



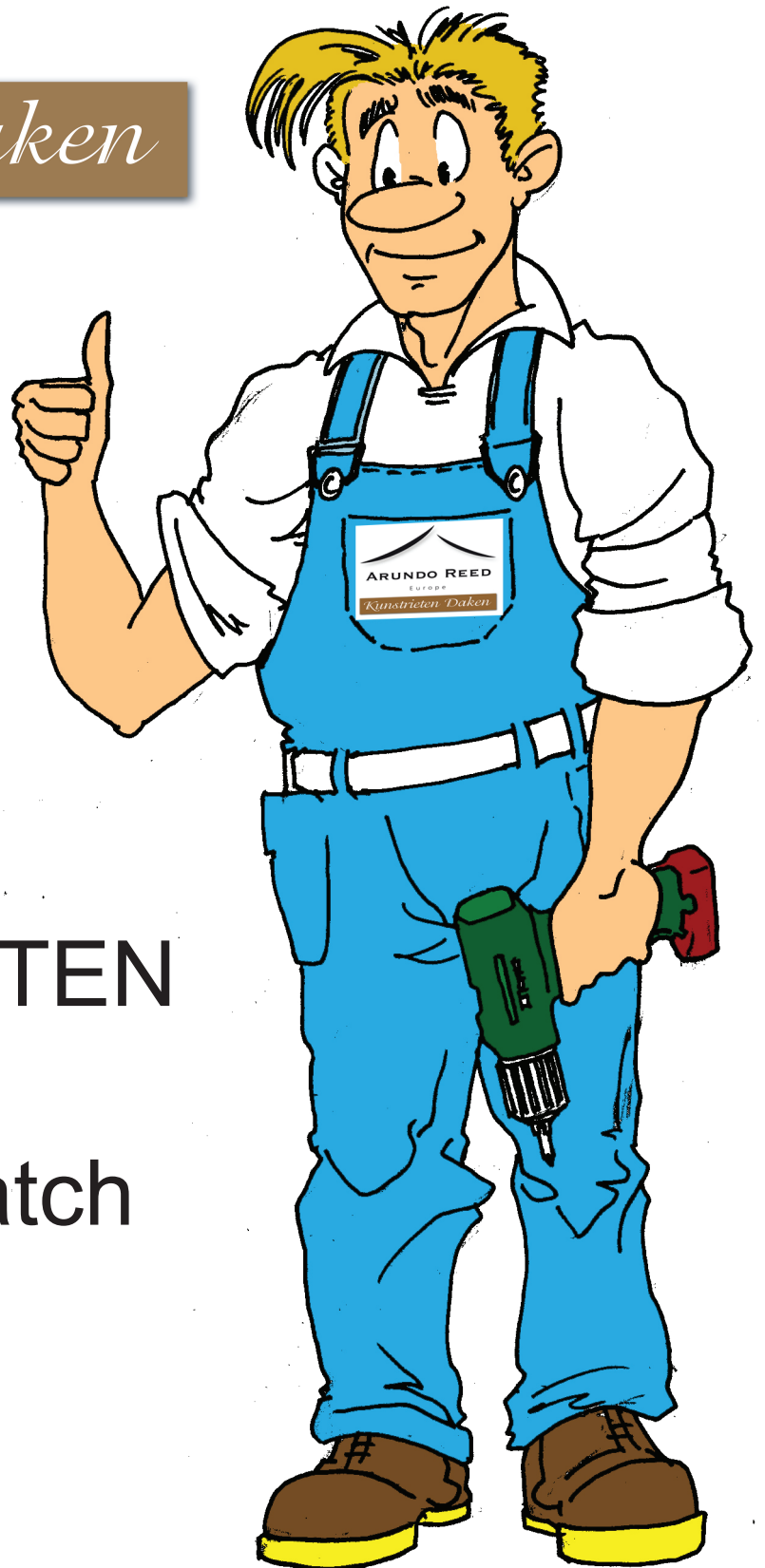
ARUNDO REED

Europe

Kunstrieten Daken

MONTAGE VOORSCHRIFTEN

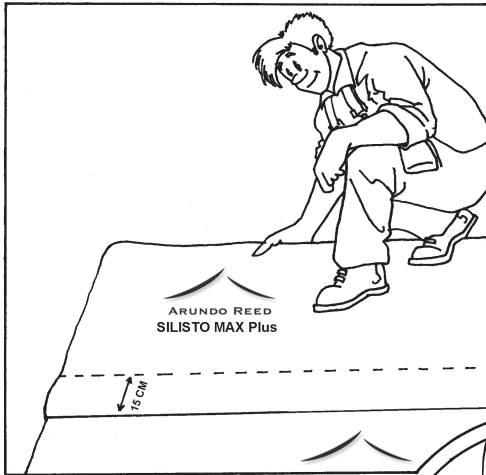
Java/ Bali Thatch



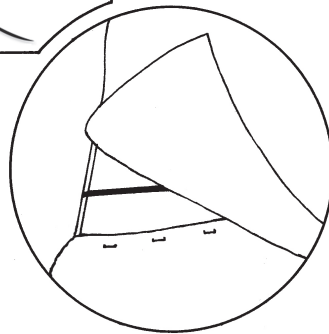
MONTAGEVOORSCHRIFTEN Java/ Bali Thatch

Voor het leggen van de Java- of Bali Thatch moet het dak eerst waterdicht gemaakt worden.

Stap 1.

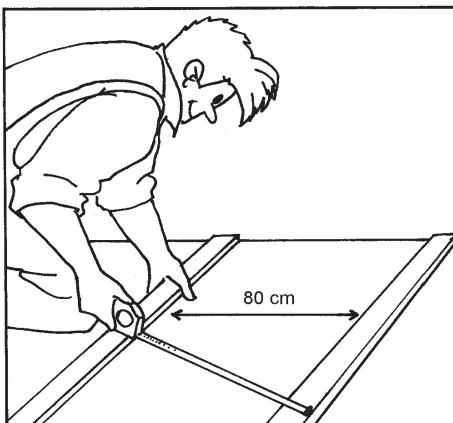


Breng het "Silisto Max Plus" dakfolie aan op het dak met een minimale overlap van 15 cm. Zie als hulpmiddel de op het doek gemarkeerde lijn.



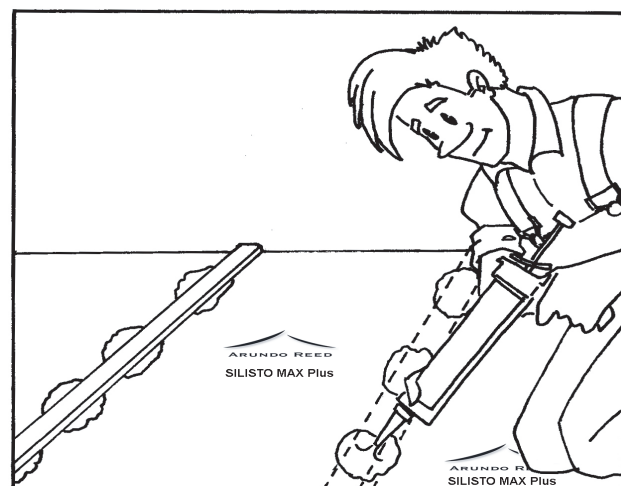
Maak het vast met een paar nietjes in de onderste overlapping zodat het doek niet kan wegwaaien.

Stap 2.

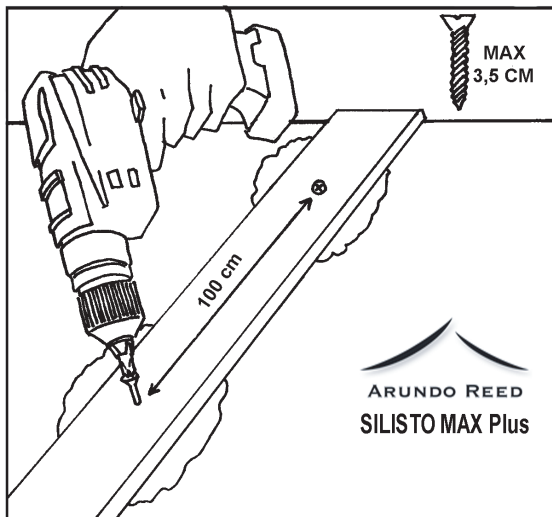


De geïmpregneerde rachels (verticale latten) moeten om de 80 cm vast op het dak vastgemaakt worden. Meet dit zorgvuldig uit.

Kit de plaatsen waar de rachels vastgezet worden in met een waterdichte buitenkit.

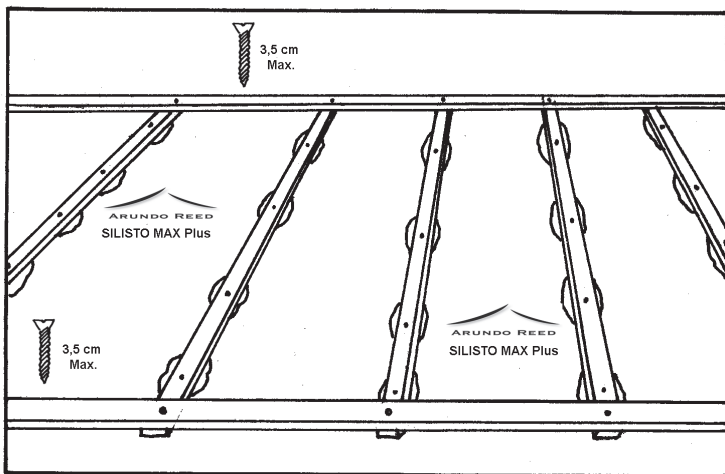


Stap 2 (vervolg):



Zet de rachels om de meter vast met rvs schroeven of spijkers. Gebruik hierbij schroeven of spijkers van maximaal 3,5 centimeter lengte.

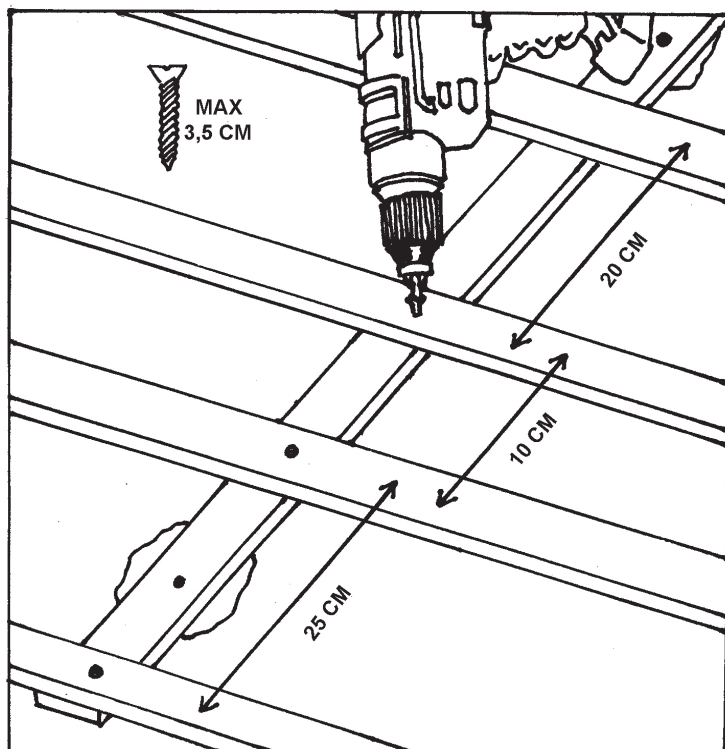
Stap 3:



Monteer de panlatten (horizontale latten) met rvs schroeven of spijkers vast op de rachels. Gebruik hierbij schroeven of spijkers van maximaal 3,5 centimeter lengte.

U begint met een panlat onderaan het dak. Daarna monteert U een panlat bovenaan het dak.

Hoewel het mogelijk is om de onderste panlat niet te plaatsen, adviseren wij u deze wel te plaatsen i.v.m. de stevigheid.

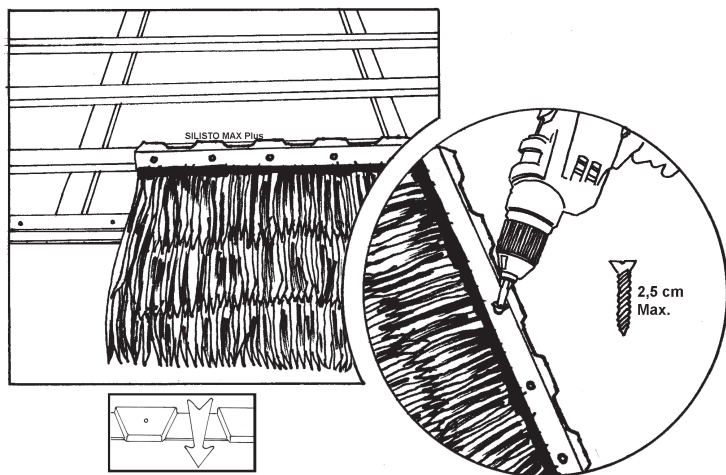


Monteer daarna de tweede panlat op 25 cm hartmaat van de onderste panlat of, indien u geen onderste panlat gebruikt, op 25 cm van de dakrand. De plaats van de tweede panlat bepaald hoeveel de shingle overhangt. Door deze naar boven of naar beneden te verschuiven kunt u bepalen hoe ver het kunstriet over de dakrand hangt.

Vervolgens monteert u de derde panlat op 10 cm hartmaat van de tweede panlat.

De resterende panlatten monteert u hart op hart 20 cm uit elkaar.

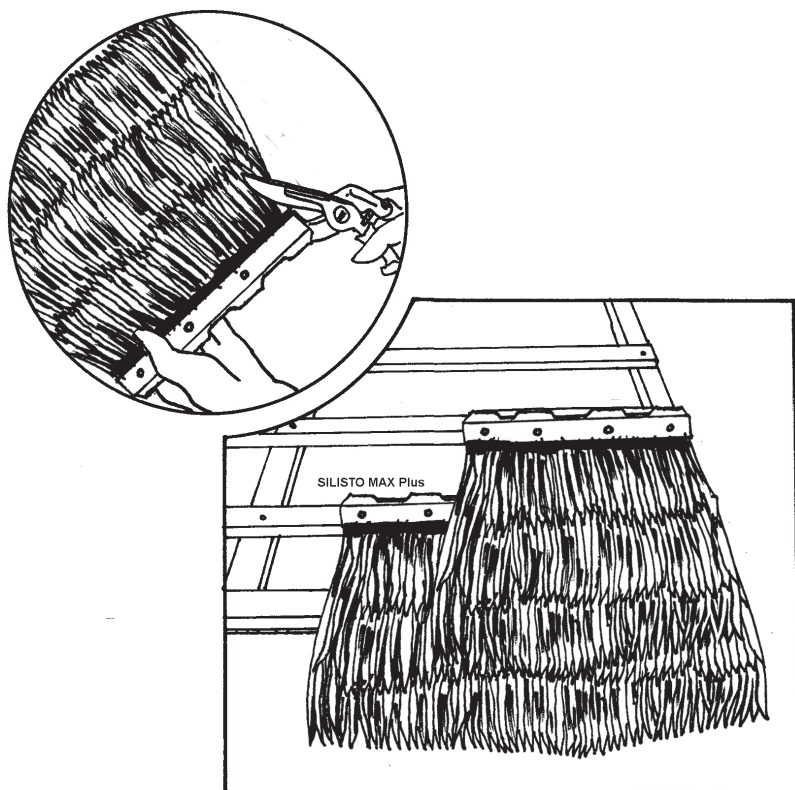
Stap 4:



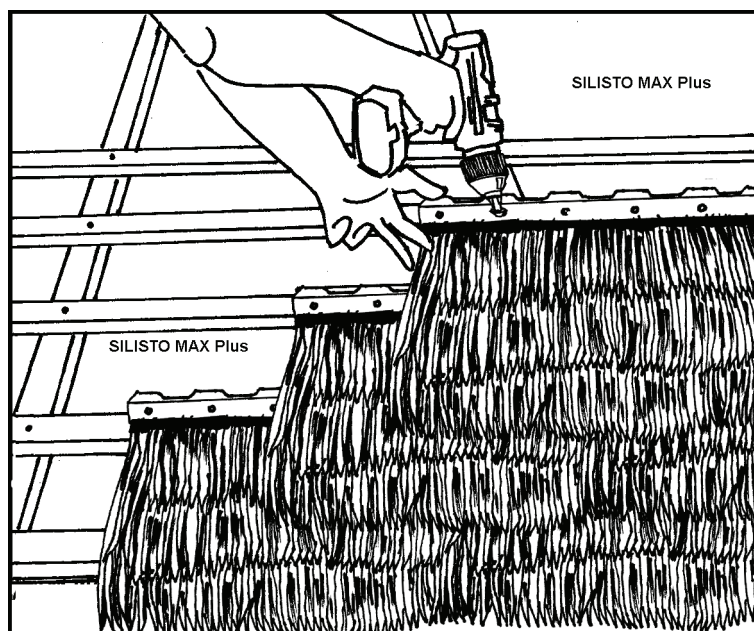
Plaats nu de eerste shingle op de tweede panlat en zet het vast met 4 rvs schroeven of nieten. Gebruik voor het plaatsen van de shingles schroeven of nieten van maximaal 2,5 cm lengte.

Plaats de single met de dickere delen op de panlat/ het dak zodat er uitsparingen blijven tussen de shingle en het dak waarlangs water afgevoerd kan worden. Zet de shingle met nieten of schroeven in het dikke gedeelte van de rand van de harde shingle vast.

Stap 5.

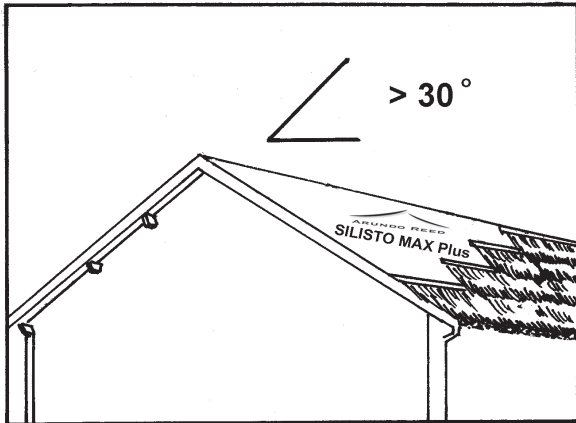


Knip een shingle doormidden en begin op de derde panlat met een halve shingle.



Monteer vervolgens de rest van de shingles. U werkt nu dakpansgewijs, (halfsteens verband) omhoog.

Stap 6.

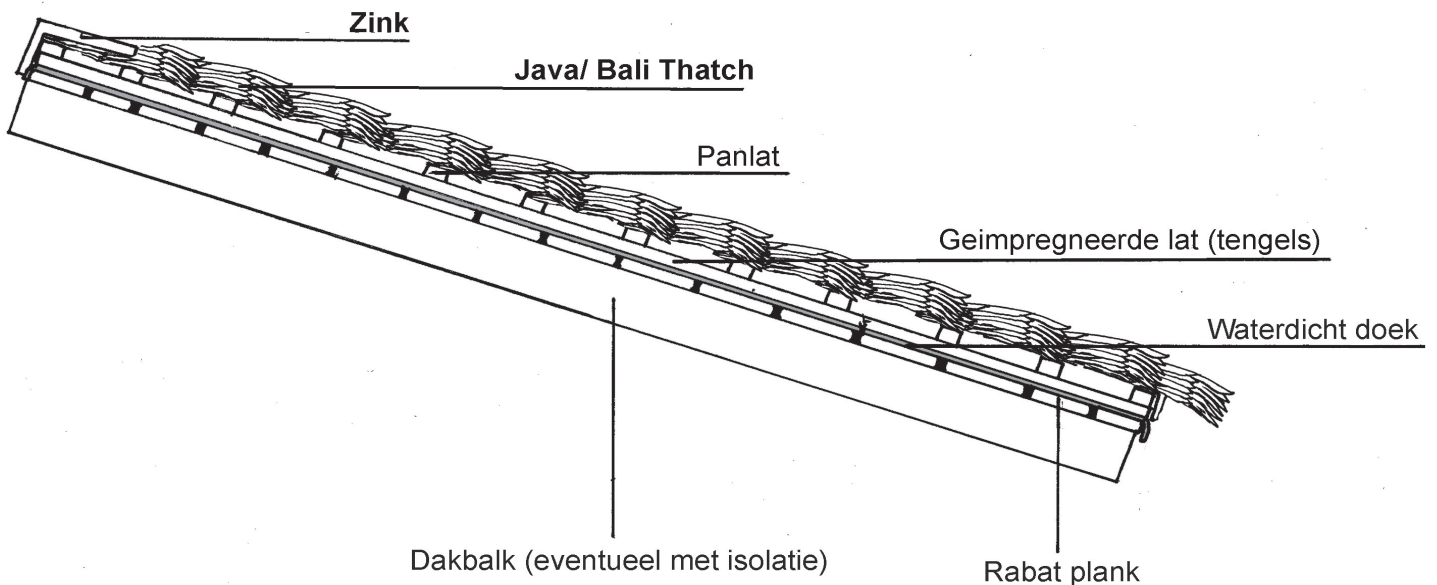


Als het dak meer dan 30 graden afloopt kunnen de shingles ook rechtstreeks op het dak met Silisto Max Plus worden bevestigen. De shingles worden gemonteerd op dezelfde manier als boven beschreven.

Wij adviseren u echter met panlatten en rachelen te werken omdat u dan makkelijker over het dak kunt lopen.

Om de shinglemaat goed uit te zetten kan met een spatlijn worden gewerkt.

Op woningen kan gewerkt worden met geïsoleerde platen als deze voldoen aan dezelfde normen als Silisto Max Plus (oa. Waterdicht en bedoeld voor buitengebruik).



Als u alle instructies goed uitgevoerd hebt, zou het dak er nu zo uit moeten zien.

ZIJKANT EN NOKAFWERKING

Er zijn diverse mogelijkheden voor het afwerken van de zijkant en de nok.

Bijvoorbeeld:

- De zijkant met een windveer of bundel.
- De nok van het dak met nokpannen of een hoed
- Een zinken of koperen bedekking.

Dit heeft verder te maken met uw persoonlijke voorkeur; vraag uw vakman om advies.